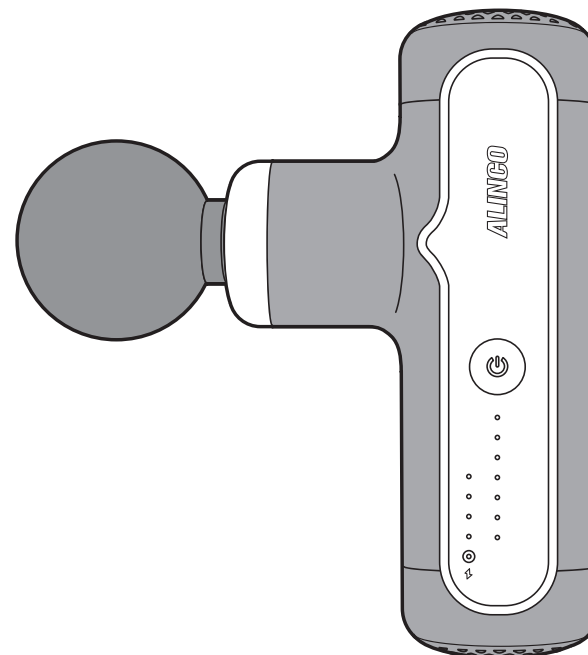


ALINCO

品名
ボディシェイプガン ネオ

品番
MCB025

取扱説明書



目次

警告・注意事項	1～8
各部の名称	9～11
使用前の注意	12～14
使用方法	15～16
使用上の注意	17～18

お手入れ方法など	19
故障かな?と思う前に	20
保証書	21～22
製品仕様	裏表紙

この度は、本製品をお買い上げいただきまして誠にありがとうございます。

- 本製品をご使用になる前に、必ずこの取扱説明書をよくお読みいただき、事故が起こらないよう、記載内容に従って正しくお使いください。
- お読みになった後も、必要な時にいつでも調べられるよう、本書を大切に保管してください。
- 改良のため、デザインや仕様を一部変更している場合があります。あらかじめご了承ください。
- 無断の複製は固く禁じます。

警告・注意事項

安全のために、必ずお守りください。

取扱説明書の警告及び注意内容は、危険の度合によって次の2段階に分けています。表記されている内容をよく理解していただき、取扱説明書に従ってご使用、点検を行ってください。

警告

誤った取り扱いをすると、死亡や重傷を負う可能性がある内容です。

注意

誤った取り扱いをすると、軽傷を負ったり、物的損害が発生する可能性がある内容です。

絵表示の意味

-  必ず指示に従ってください。
-  分解をしないでください。
-  絶対に行わないでください。

本書記載の警告及び注意事項を遵守されずにご使用されて生じた、いかなる事故につきましても、当社としましては一切の責任を負いかねますのでご了承ください。また、本書記載の警告及び注意事項に該当すると思われる場合は本製品の使用はせず、ただちに当社カスタマーサービス課へお問い合わせください。

- 各ページには安全にご使用いただくための注意点も表記しております。内容を十分ご理解の上、ご使用ください。

使用上の警告・注意事項

警告

- ❗ 本製品は運動補助器具です。一般家庭用ですので絶対に業務用として使用しないでください。また、本来の目的以外では使用しないでください。

【守らないと本体の破損やケガや事故の原因になる事項】

- ⊘ 身体に過度の負担をかける使用はしないでください。
- ⊘ 充電用USBコードを本体に巻き付けしないでください。
- ❗ 自ら操作が行えない方が使用しないようご注意ください。
- ❗ 初めて使用されるときや、慣れるまでは必ず強度レベル1で使用してください。様子を見ながら徐々に強度レベルを上げ、痛みを感じる強度レベル以上では使用しないでください。
- ⊘ 眠気を感じる時、また、眠りながらの使用はしないでください。
- ⊘ 車の運転中に使用しないでください。
- ❗ 首の周辺に使用するときは特に注意し、頭部、顔、首の前方には使用しないでください。
- ⊘ 本体の通風孔や充電用ジャックの隙間に、ピンのような鋭いものや異物を挿し込まないでください。
- ❗ 本製品を使用する際は、ネックレス、金属、アクセサリ類などを外してください。
- ❗ 本製品を使用する前に本体やアタッチメントが破損していないか、また、アタッチメントがきちんと取り付けられているかを必ずご確認ください。破損したままで使用するとケガのおそれがあります。
- ⊘ 本製品や充電用USBコードの上に乗ったり物を置いたり、無理な力を加える使用はおやめください。
- ❗ 本製品は1人用です。同時に2人以上で使用しないでください。
- ❗ ご使用の際は、必ず付属のアタッチメントを取り付けてからご使用ください。
- ⊘ 付属のアタッチメント以外のものを使用しないでください。

- ❗ 市販のACアダプターで充電される際は、ACアダプターに損傷がないか確認し、損傷のあるACアダプターは絶対に使用しないでください。
- ❗ 本製品にACアダプターは付属していません。(本体定格:DC 5V 2A)
使用するアダプターについては、以下の内容を守ってください。
 - 定格出力:必ずDC 5VのACアダプターをご使用ください。
 - 定格電流:2A以上対応のACアダプターをご使用ください。
(2A未満のACアダプターをご使用の場合は、充電時間が長くなったり、アダプターが異常発熱することがありますのでご注意ください。)
- ⊘ お子様には使用させないでください。保護者の方は、お子様が本製品を遊具として使用しないよう十分ご注意ください。また、動物などを近づけないようご注意ください。
- ❗ 小さなお子様が本製品で遊ばない、また踏みつけたりしないよう十分ご注意ください。
- ❗ 使用中に痛みを感じた場合は直ちに使用を中止してください。
- ❗ 使用痕が赤く腫れたり痛みが残る場合は、使用を中止してください。
- ❗ この機器は、安全に責任を負う人の監視又は指示がない限り、補助を必要とする人が単独で機器を用いることを意図していません。
- ⊘ 濡れた手で本体には触れないでください。感電や故障の原因になります。

【故障の原因になる事項】

- ❗ 本製品の連続使用時間は最大10分です。10分以上の連続作動はおやめください。また、1日2回までを限度としてください。故障の原因になります。
- ❗ 充電用USBコードは指定されたUSBコードを使用してください。異なるUSBコードの使用は火災や故障の原因になります。

【気分が悪くなるなど体調不良やケガの原因になる事項】

- ⊘ 他の機器と同時に使用しないでください。気分が悪くなるなど体調不良を起こすおそれがあります。
- ❗ 使用中、使用後に気分が悪くなったり、めまいがする、動悸が激しくなったなど、身体に異常を感じたときは直ちに使用をやめ、医師にご相談ください。
- ⊘ 医師から本製品の使用を禁じられている方は、本製品を使用しないでください。
例)心臓疾患、急性疾患、有熱性疾患、血圧異常、血栓[そく(塞)栓]症、重度の動脈リゅう(瘤)、急性静脈リゅう(瘤)、各種皮膚炎、皮膚感染症(皮下組織の炎症を含む)、飲酒や薬を服用中の方、化学繊維でかぶれた経験のある方、健康が特にすぐれない方、疲労が激しい方など

❗ 医師の治療を受けている方や、下記に該当する方は、必ず医師に相談の上、その指示に従ってください。

- ペースメーカーなどの電磁障害の受けやすい体内植込み型医用電気機器を使用している方。
- 悪性しゅよう(腫瘍)のある方。
- 心臓に障害のある方。
- 温度感覚喪失が認められる方。
- 妊娠期間中又は出産直後の方。
- 糖尿病などによる高度な末しょう(梢)循環障害からくる知覚障害のある方。
- 高血圧の方。
- 紫斑になりやすい方。
- 安静を必要とする方。
- 体温38℃以上(有熱期)の方。
例1)急性炎症症状【けん(倦)怠感、悪寒、血圧変動など】の強い時期。
例2)衰弱しているとき。
- 骨粗しょう(鬆)症の方、せきつい(脊椎)の骨折、ねんざ(捻挫)、肉離れなど、急性【とう(疼)痛性】疾患の方。

- 皮膚に創傷のある方。
 - 神経障害、皮膚知覚障害、アレルギー体質の方。
 - 敏感肌の方。
 - 重度の血行障害、毛細血管拡張症のある方。
 - ケガをしている方。
 - かつて治療を受けたところ、また疾患部へ使用する方。
 - 脳神経に異常のある方(てんかんなど)。
 - 首や頸椎に異常がある方、またはあった方。
 - むち打ち症、頸椎損傷、脊柱管狭窄症、痛風、椎間板ヘルニア、急性(疼痛性)疾患のある方。
 - 顔面や首、頸椎の手術を行った方。
 - 背骨(脊椎)に異常のある方、又は背骨が左右に曲がっている方。
 - けんしょう(腱鞘)炎の方。
 - その他、医療機関で治療中の方。
- 上記以外に身体に異常を感じているとき

❗ 注 意

- ❗ 日本国内でご使用ください。
- ❗ ご使用前には各ボタン、タイマー、充電機能が正常に作動することを確認してください。本製品に故障や破損など異常がみられる場合は、使用しないでください。
- ❗ 本製品は必ず屋内でご使用ください。
- ⊘ 直射日光やストーブなどの火気・熱気の近くや、浴室など湿度の高い場所での使用はしないでください。

- ⊘ 本製品を投げたり、落としたり、重いものを載せたり、強い衝撃を加えないでください。
- ⊘ 本体に負荷がかかるような使用はしないでください。
- ⊘ 飲酒中や飲酒後は使用しないでください。
- ⊘ 使用中は他の作業を行わないでください。
- ⊘ 本体の通風孔をふさがないでください。内部に熱がこもり、火災や故障の原因となります。
- ⊘ オイルやクリームを併用して、使用しないでください。
- ❗ 本製品は振動します。落とさないようにしっかりと握ってご使用ください。
- ❗ アタッチメントの動作により肌に摩擦が生じます。摩擦が強いと感じた場合は、肌にタオルなどを当てて使用してください。
- ❗ 食後は十分に時間を置いてからご使用ください。
- ❗ ご使用にならないときは電源を切ってください。
- ❗ テーブルタップにACアダプターを接続して充電する場合は、必ずテーブルタップの定格容量を守ってください。守らないと火災の原因となるおそれがあります。

保管・お手入れについての警告・注意事項

⚠ 警告

【守らないと故障や断線、感電、漏電、発火の原因になる事項】

- ❗ 使用時以外は、特に小さなお子様が勝手に触ることのないよう、必要に応じて梱包などを施して保管してください。
- ❗ 本体、付属品などは、次回の使用に支障のないよう清浄し、湿気の少ない場所に整理、保管してください。
- ❗ 充電用USBコードは、ねじれをほどいて使用・保管してください。
- ❗ お手入れは電源を切ってから行ってください。感電のおそれがあります。
- ❗ 小さなお子様や、取扱説明書の内容が理解できない方が機器に触れ、誤った使用をしないように十分ご注意ください。誤った操作は事故の原因になります。
- ❗ 水分などが内部に入らないように保管してください。また不安定な場所で保管しないでください。
- ⊘ 本製品には充電電池が内蔵されています。直射日光が当たる場所や炎天下の車内・暖房器具の近くなど高温になる場所、浴室などの湿度が高い場所には保管しないでください。
- ⊘ 振動や衝撃の加わりやすい場所で保管しないでください。
- ⊘ 強電磁界下で使用・保管はしないでください。

⚠ 注意

- ⊘ ほこりの多い場所での使用・保管はしないでください。
- ❗ 長期間保管され、再び使用される場合は、本書の警告及び注意事項を再確認の上、本製品が正常に、かつ安全に作動することをご確認ください。
- ❗ 本製品を長期にわたりご使用いただくため、使用後は毎回お手入れしてください。その際、シンナー系、ベンジン、除光液、酸性洗剤、アルカリ性洗剤、アルコールを含んだ製品でのお手入れはお避けください。
- ⊘ 収納時に充電用USBコードを本体に巻き付けしないでください。

電子機器の警告事項



【守らないと故障や断線、感電、漏電、発火の原因になる事項】

- ⓧ 本製品の分解、改造は行わないでください。本製品が故障した場合や内蔵充電電池が消耗した場合には、勝手に修理などせず、販売店又は製造販売元(当社カスタマーサービス課)へご連絡ください。当社以外での修理は行わないでください。
- ⊘ 室温が10℃以下または35℃以上の環境では、本製品の使用および充電はしないでください。正常に動作しなくなるおそれがあり、本製品の劣化を早める原因にもなります。
- ❗ 付属の充電用USBコードは最後まで確実に差し込んでください。差し込みが不十分な場合、感電・ショート・発火の原因になります。
- ❗ 本製品を落下や冠水させて破損した場合、絶対に使用せず、当社カスタマーサービス課へご連絡ください。
- ❗ 本製品に故障や破損など異常が発見された場合には、直ちに使用を中止してください。
- ⊘ 本製品にタオルや毛布などをかけた状態で通電させないでください。
- ⊘ 本製品を水または他の液体に浸したりしないでください。また、浴室などの湯気・湿気の多い場所での使用・保管はしないでください。故障や感電・発火の原因になります。
- ❗ 本体及び付属品から異臭・異常が発生した時は使用を中止してください。
- ❗ 万一、異常が発生した場合は本体の電源をすぐに切ってください。充電中は、充電用USBコードをすぐに抜いてください。
- ⊘ 直射日光の当たる場所や湿気の多い場所、熱器具の近く、屋外には放置しないでください。故障や感電・漏電・発火の原因になります。
- ❗ 寒い場所から暖かい場所に移動したり、室温が急激に上がった直後は、内部が結露し、故障の原因となるため、大きな温度変化があった場合は、1時間ほど置いてから電源を入れてください。
- ❗ 雷が鳴り始めたときは、直ちに充電を中止してください。火災や感電の原因となるおそれがあります。

本体内蔵リチウムイオン電池の警告事項



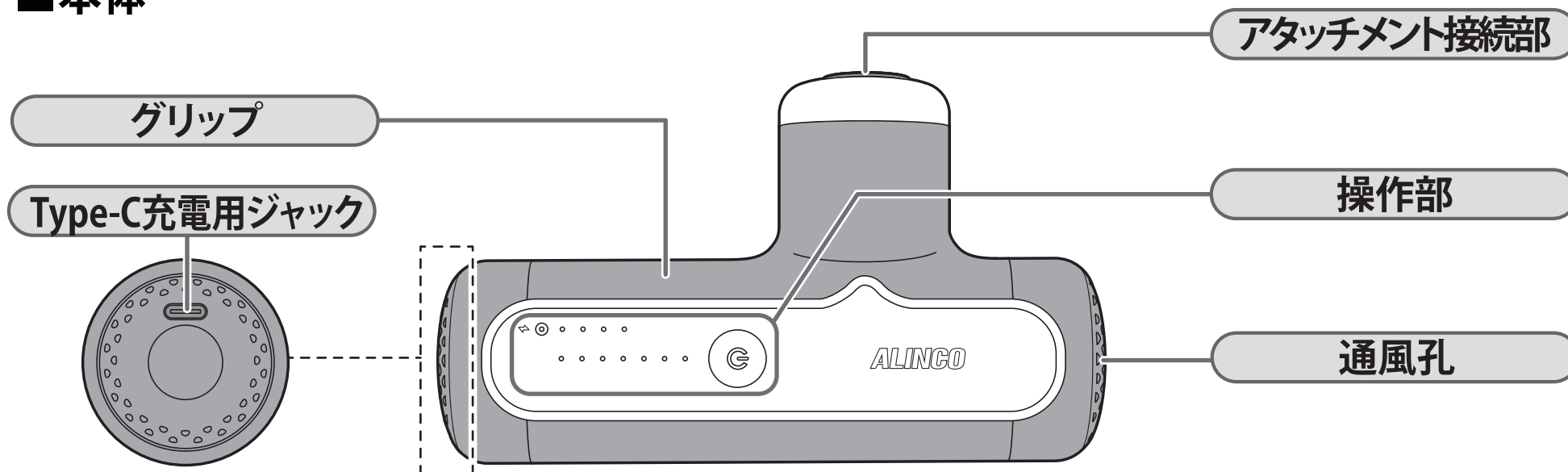
【守らないと故障や感電、漏電、発煙、発火の原因になる事項】

- ⊘ 約3時間半以上の充電中での放置や、放電状態での放置は充電電池の劣化を早める原因になりますので、充電しながらの保管はしないでください。また、長期間使用しないときは満充電にしてから保管し、使用しなくても半年に一度は充電してください。
- ❗ 充電開始後約3時間半経過しても充電が完了しないときは、直ちに充電を中止してください。
- ⊘ 充電電池を取り外したり、充電電池のフィルムをはがしたり、分解・改造は行わないでください。
- ❗ 充電電池が充電できなくなった場合、充電しても作動しない場合、または作動時間が極端に短くなった場合は、内蔵している充電電池が消耗しています。充電電池が消耗・劣化した状態では通電・使用しないでください。
- ⊘ 充電電池を取り外した状態で充電したり、機器に接続したりしないでください。充電電池を加熱したり、火中投下は行わないでください。
- ⊘ 充電電池をくぎなどの鋭いもので刺す、落とす、重量物を載せるなど、充電電池に衝撃を与えないでください。
- ⊘ 充電電池のプラス端子とマイナス端子を金属などで接触させないでください。また、水などの液体で濡らしたり、濡れた手で触れないでください。
- ⊘ 充電電池を取り外した状態で、ネックレスやコイン、ヘアピンなどの金属類と一緒に保管したり持ち運んだりしないでください。
- ⊘ 充電電池の液がもれたときは、素手で液を触らないでください。また、身体や衣服に付いたときは、直ちにきれいな水で洗い流し、皮膚に炎症やケガの症状があるときは、必ず医師の診察を受けてください。
- ❗ 充電電池の液が目に入ったときは、直ちにきれいな水で洗い、必ず医師の診察を受けてください。

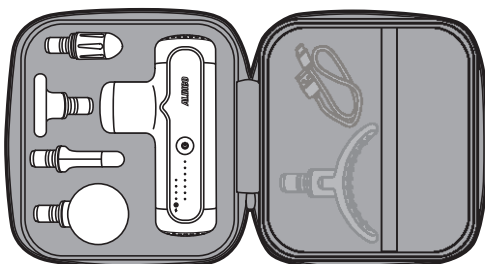
各部の名称

梱包をあけましたら電源を入れる前に、必ず付属品が揃っているかご確認ください。

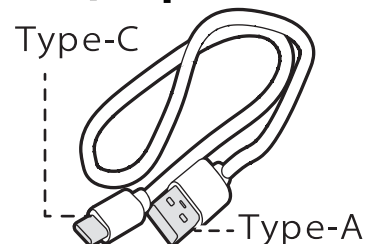
■本体



■収納ケース



■充電用USBコード



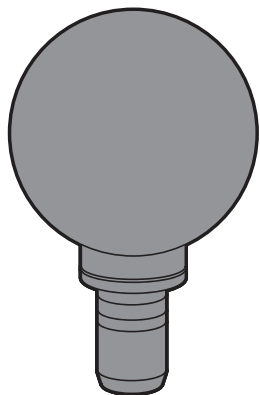
※本製品にACアダプターは付属しておりません。(本体定格:DC 5V 2A)
使用されるACアダプターについては、以下の内容を守ってください。

- 定格出力:必ずDC 5VのACアダプターをご使用ください。
- 定格電流:2A以上対応のACアダプターをご使用ください。

2A未満のACアダプターをご使用の場合は、充電時間が長くなったり、アダプターが異常発熱することがありますのでご注意ください。

■アタッチメント

ボール型



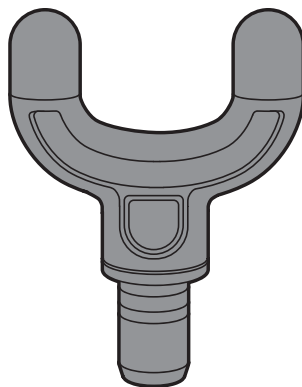
太ももやお尻に
使用します。

ポイント型



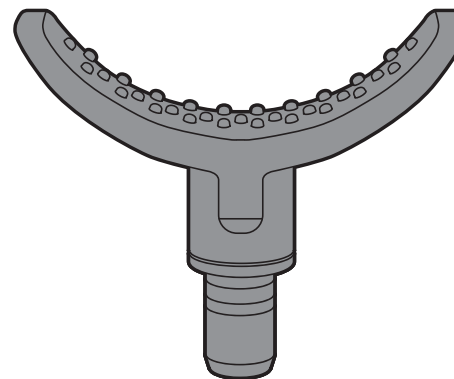
手のひらや足裏に
使用します。

U字型



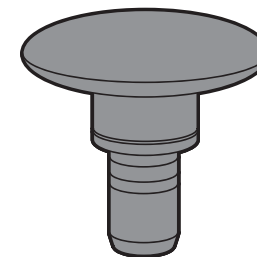
アキレス腱や前腕
に使用します。

アーチ型



ふくらはぎや二の
腕に使用します。

フラット型



デコルテ、肩に
使用します。

■振動の強度レベルについて

本製品には、振動の強度レベルが7段階搭載されています。

強度レベル	1	2	3	4	5	6	7
振動数(rpm)	約1,600回/分	約1,900回/分	約2,100回/分	約2,400回/分	約2,700回/分	約2,900回/分	約3,100回/分

○操作部

充電残量ランプ

充電残量に応じて、緑色のランプが最大4個まで点灯します。
※充電中は充電残量にあわせて緑色に点滅表示

充電表示ランプ

充電の状態に応じてランプが点灯します。
[充電中]…赤色のランプが点灯
[満充電]…緑色のランプが点灯

振動レベルランプ

振動の強度レベルを上げるごとに、ランプが順に点灯します。
(レベル: 1～7段階)

＜充電容量が足りない時＞
すべての振動レベルランプが10回点滅した後に消灯、動作が停止します。充電をおこなってください。

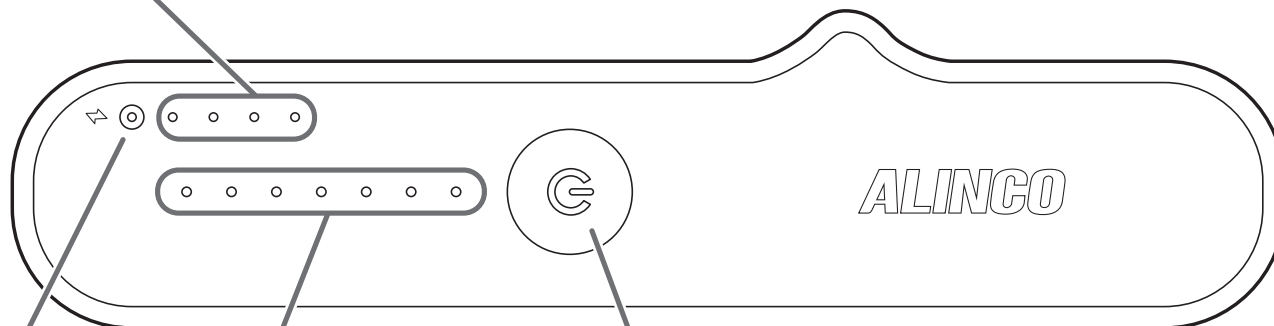
電源／操作ボタン

●長押し

長押しすると電源がオンになり、もう一度長押しすると電源がオフになります。

●短押し

電源がオンの状態で押すと、振動の強度レベルが1～7まで順に切り替わります。レベル7の状態ですと、再びレベル1に戻ります。

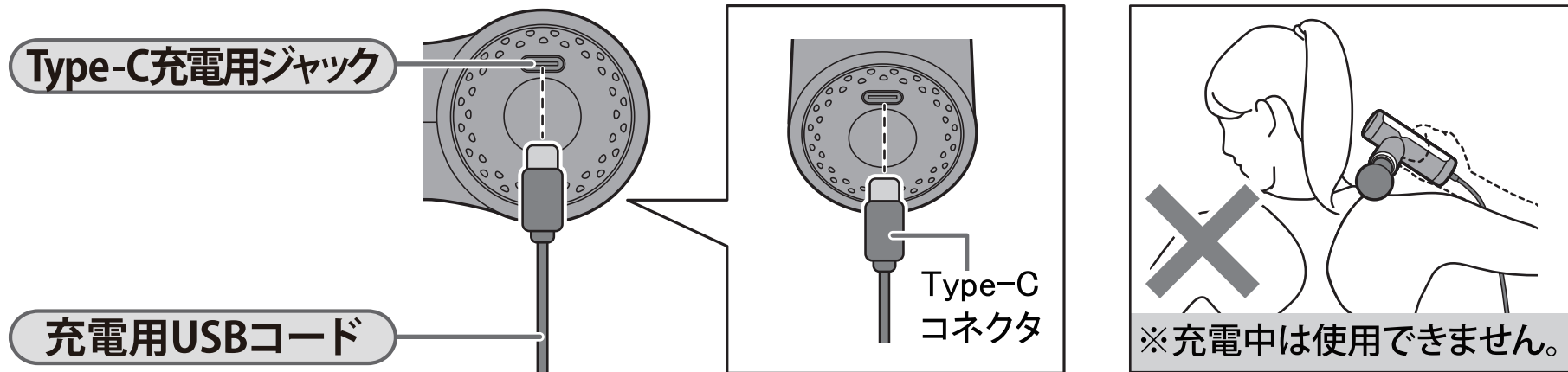


使用前の注意

ご使用前には、必ず充電してからお使いください。

(初めてご使用になるときやすべての振動レベルランプが点滅後に消灯・停止するとき、または長期間ご使用にならなかったときは、充電電池が自己放電し動かないことがあります。)

■充電方法



1. 付属の充電用USBコードのType-Cのコネクタを本体の充電用ジャックに接続してください。

- ※ご使用前に本体に損傷がないか、ご確認ください。
- ※電池の残量や充電環境、使用環境によって充電完了時間や動作時間は前後します。
- ※初めて充電する場合や長期間不使用の場合、充電後の電池持続時間が短い場合がありますが、何度か使用すると正常に戻ります。
- ※充電用USBコードは束ねた状態で使用しないでください。
- ※周囲の温度が約15℃～35度の環境下で充電してください。充電完了時間が延びる場合や充電できない場合があります。
- ※パソコンやモバイルバッテリーのUSBポートに接続して充電する場合は、充電時間が長くなる場合があります。

■充電方法

2. 付属の充電用USBコードのType-Aコネクタを、お手持ちのACアダプター等のUSBポートに接続してください。

※充電表示ランプが赤色に点灯、充電残量ランプが緑色に点滅し、充電を開始します。

※用意していただくACアダプターは、スマートフォン、パソコン、モバイルバッテリー充電用などのACアダプターのUSBポートをお使いください。

※本製品にACアダプターは付属していません。(本体定格:DC 5V 2A)使用されるACアダプターについては、以下の内容を守ってください。

○定格出力:必ずDC5VのACアダプターをご使用ください。

○定格電流:2 A以上対応のACアダプターをご使用ください。

(2 A未満のACアダプターをご使用の場合は、充電時間が長くなったり、アダプターが異常発熱することがありますのでご注意ください。)

3. 充電が完了次第、充電用USBコードを取り外してください。

【満充電の確認】…充電表示ランプが緑色に点灯、充電残量ランプが緑色に4個点灯

※空の状態から満充電まで約3時間半かかります。(充電電池の使用・保管状態により充電時間が増減)

充電電池について

●充電しても使用時間が極端に短くなった場合は、電池の寿命と考えられます。(電池寿命は、使用・保管などの状態により変化します。充放電可能回数の目安は約400回です。)

●充電電池は、電池残量がない状態で放置しておくると劣化が早まります。長時間使用しないときは満充電にしてから保管し、使用しなくても半年に一度は充電をしてください。

●充電が完了している状態で、充電器に接続したままでの放置はしないでください。

本製品に使用しているリチウムイオン充電電池は、リサイクル可能な貴重な資源です。ご使用済みの製品を廃棄する際は、お住まいの地方自治体の取り決めに従って処分してください。詳しい情報は、各地方自治体にお問い合わせください。



Li-ion

【重要】充電に関するご案内

■本製品には、リチウムイオン電池が内蔵されています。

リチウムイオン電池は、長期間充電されずに放置されると「過放電」と呼ばれる状態になり、以下のような不具合が発生する可能性があります。

●過放電が起こると・・・

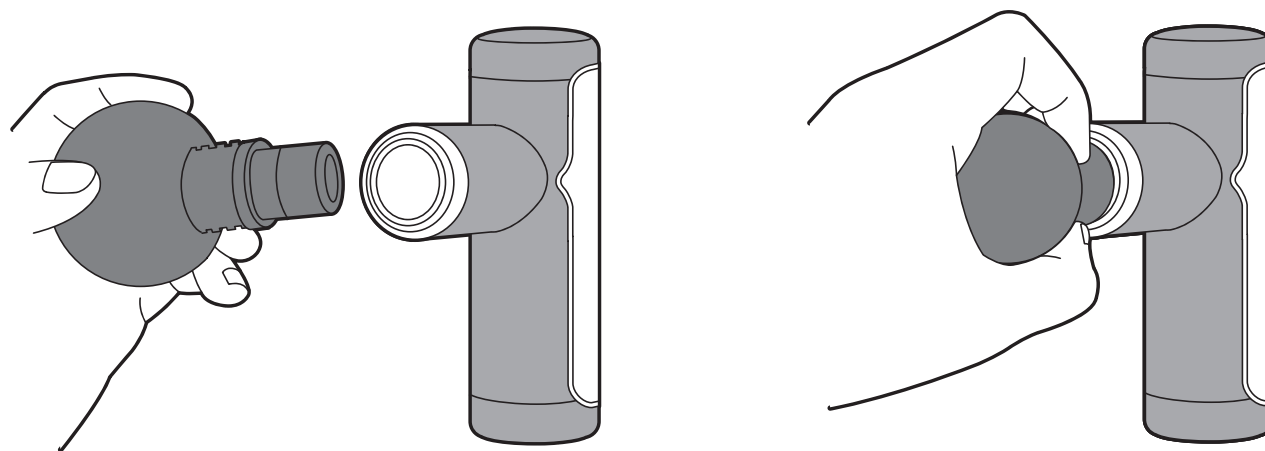
- ・充電できなくなる
- ・本製品が動作しなくなる
- ・バッテリーの寿命が著しく短くなる

⚠ 過放電を防ぐために、次の点にご注意ください

- 購入後は、必ずすぐに充電してください。
- 長期間使用しない場合は、フル充電してから保管してください。
また、少なくとも半年に一度は必ず充電をしてください。
- 保管の際は、直射日光が当たる場所や炎天下の車内・暖房器具の近くなど高温になる場所、浴室などの湿度が高い場所には保管しないでください。

末永く安全にご使用いただくためにも、上記内容をお守りくださいますようお願い申し上げます。

使用方法



1 電源がオフになっていることを確認してアタッチメントを取り付ける

お好みのアタッチメントをねじるように回しながら奥までしっかり差し込んでください。アタッチメントを取り外す際は、軽くねじるように引き抜くと取り外しやすくなります。

※使用する際は必ずアタッチメントを取り付けてください。

※アタッチメント接続部は、使用状況により熱くなる場合がありますので、ご注意ください。

※無理な力を加えるとアタッチメントが折れたり破損したりする原因になります。

2 本体の電源／操作ボタンを長押しし、電源をオンにする

電源をオンにすると、振動の強度レベル1で振動が開始されます。

3 電源／操作ボタンを押して振動の強度レベルを調整する

電源／操作ボタンを押すと、振動の強度レベルが、レベル1→レベル2→レベル3→・・・→レベル7→レベル1・・・と繰り返し切り替わります。

また振動の強度レベルに合わせて、振動レベルランプの点灯数が変わります。

4 製品を身体の部位に当てる

本体をしっかり持ち、太ももやふくらはぎ、肩や腕などの部位に軽く押し当てるようにしてお使いください。

※アタッチメントを身体に強く押し当てるなどして振動部に負荷がかかると、安全のため電源がオフになります。ご使用の際は、強く押し当てすぎないようにしてください。

※首の周辺に使用するときには特に注意し、頭部、顔、首の前方には使用しないでください。

※骨折や外科手術をした部位、および体内に金属やシリコン、プラスチックを埋め込んだ部位には使用しないでください。

※素肌に使用する際は、基礎化粧品、オイル、クリームなどは併用しないでください。

※ボール型のアタッチメントは、摩擦によってスポンジ部の色が色移りする場合がありますのでご注意ください。

5 本体の電源／操作ボタンを長押しし、電源をオフにする

オートオフ機能について 開始後10分経過すると、自動的に電源がオフになります。

6 お手入れを行う

使用後はアタッチメントに付着したお肌の水分などをよく拭き取ってください。

使用上の注意

★痛みを我慢して使用し続けしないでください。

摩擦で皮膚を痛めるおそれがあるため、なるべく素肌では使用せず、タオルなどをあてがい使用してください。

- 使いはじめは強度を弱く設定してお使いください。
- 痛みを我慢して使用すると、筋肉痛や皮膚を痛めるおそれがあります。
- 痛みを少しでも感じた場合は、すぐに使用を中止してください。
- 動作中は、アタッチメント接続部に髪や手指が触れないようご注意ください。



⚠ 警告

- 10分以上続けて使用しないでください。また、アタッチメントを強く押し当てたり、同じ部位に3分以上使用しないでください。必要以上の刺激により、皮膚を痛めたり低温やけどなどを起こすおそれがあります。
- 装飾品など硬いものをつけたまま使用しないでください。ケガや事故のおそれがあります。
- 首の周辺に使用するときには特に注意し、直接骨部に当たる部位や、頭部、顔、首の前方には使用しないでください。
- 本製品の上に座ったり、物を載せたりしないでください。製品破損や重大な事故の原因となります。

! 警告

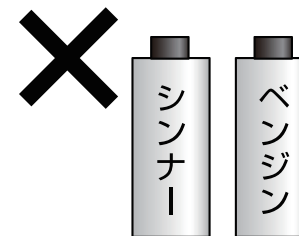
- 眠気を感じる時や、眠りながらの使用はおやめください。事故を引き起こすおそれがあります。
- 本製品は1人用です。同時に2人以上でご使用にならないでください。ケガや事故のおそれがあります。
- アタッチメントを身体に強く押し当てるなどして振動部に負荷がかかると、安全のため電源がオフになります。ご使用の際は、強く押し当てすぎないようにしてください。
- 骨折や外科手術をした部位、および体内に金属やシリコン、プラスチックを埋め込んだ部位には使用しないでください。
- 素肌に使用する際は、基礎化粧品、オイル、クリームなどは併用しないでください。
- ボール型のアタッチメントは、摩擦によってスポンジ部の色が色移りする場合がありますのでご注意ください。

お手入れ方法など

■お手入れ方法

本製品を長期にわたりご使用いただくため、使用後は毎回清掃・点検・保守を行ってください。

- 本体及び充電用USBコードは絶対に水洗いしないでください。本製品は防水仕様ではありません。
- 本製品を長期にわたりご使用いただくため、使用後は水を含ませてよく絞った柔らかな布でやさしく拭いてください。
- シンナー系、ベンジン、除光液、酸性洗剤、アルカリ性洗剤、アルコール含有のものは使用しないでください。
- ハンドクリームなどが付着した状態で放置しないでください。



■保管および廃棄について

- 子供の手の届く所に置かないでください。
- 温度、湿度の高いところや、直射日光の当たる所には置かないでください。
- 廃棄は必ず各自治体の取り決めに従ってください。
- 本体の電源をオフにし、充電用USBコードをACアダプター等のUSBポートから抜いて保管してください。
- 色移りしやすい濃色系の袋などに入れて保管しないでください。本製品に色移りするおそれがあります。
- 長期間使用しない場合は本体をお手入れした後、満充電にして保管し、使用しなくても半年に一度は充電してください。長期間充電せずに放置すると、充電できなくなる場合があります。

故障かな？と思う前に 下記の項目を一度チェックしてください

症 状	考えられる原因と対処方法
● 振動が強い。痛い。	→ ○ 振動の強度レベルを下げてください。
● 振動が弱い。	→ ○ 振動の強度レベルを上げてください。 ○ 充電電池残量が少なくなっています。充電してください。
● 電源が入らない。	→ ○ 充電電池残量が少なくなっています。充電してください。 ○ 充電中は使用できません。
● 充電しても数分しか使えない。	→ ○ 動作から10分後に自動で電源がOFFになります。 ○ 正しく充電できていません。充電ランプが点灯して充電しているか確認してください。 ○ アタッチメントを身体に強く押し当てると、安全のため停止します。
● 充電できない。	→ ○ 充電電池保護のため、充電残量が多い場合は充電コードを挿しても充電しない仕様です。機器の故障ではありませんので、4回ほど使用して充電残量を減らしてから再度お試しください。
● 充電しても電池継続時間が短い。	→ ○ 電池が充電できなくなった場合や、充電しても作動しない、作動時間が極端に短くなったときは、内蔵している充電電池が消耗しています。ご使用を中止し、カスタマーサービス課へご連絡ください。

※確認しても異常が解消しない場合は、直ちに使用を中止し、事故防止のため必ず当社カスタマーサービス課までご相談ください。

お問い合わせは **アルインコ フィットネス事業部 カスタマーサービス課**

 **0120-30-4515** 受付時間 10:00 ~ 12:00、13:00 ~ 16:00 (土・日・祝日、当社休業日を除く)

保証規定

この度は、本製品をお買い上げいただきましてありがとうございます。品質には万全を期しておりますが、通常の使用において、万一故障が発生しましたときは保証規定により無償修理をいたします。

1. 通常の使用により、万一、材質上または構造上の欠陥が生じた場合、お買い上げ店もしくは当社カスタマーサービス課にお申し出ください。無償で新品と交換または修理をさせていただきます。但し、以下の理由またはこれに準ずる理由により生じた故障などについては本保証は適用されません。

- | | |
|-------------------------------|---------------------------------|
| a. 取扱説明書記載以外の誤操作、取扱上の不注意 | f. 当社指定の技術者以外によっておこなわれた修理による故障 |
| b. 天災、火災、地震などによる外部要因による故障及び損傷 | g. 本製品本来の使用目的以外の使用 |
| c. 砂、泥、水かぶりなどが原因で生じた故障 | h. 学校・スポーツジム・業務用などの不特定多数の方による使用 |
| d. お買い上げ後のお客様による輸送、移動、落下など | i. 日本国外でのご使用の場合 |
| e. 保管上の不備 | j. 本保証書をご提示いただけない場合 |

2. 保証の対象となるのは本体のみで、使用に伴う消耗部品は保証の対象とはなりません。

3. 修理品については運賃、諸費用は原則としてお客様にてご負担願います。

4. 無償保証期間はご購入日から1年間です。

5. 保証の適用されない故障及び保証期間（1年間）が切れた後の故障につきましては、有償で修理いたします。

6. 本保証書は再発行いたしませんので大切に保管してください。

7. 本保証書はお買い上げ年月日、販売店名、販売店印が記入されていないと無効です。但し、本保証書は製品と一緒に梱包されておりますので、販売店印がもらえないことがあります。その際は、レシートをここに添付して、販売店印の代わりとしてください。

アルインコ株式会社 **フィットネス事業部**

大阪府高槻市三島江1-1-1

修理・
アフターサービスの
ご案内

製品仕様

販売名	ボディシェイプガン ネオ
品番	MCB025
生産国	中国
主な材質	本体／ABS(アクリロニトリルブタジエンスチレン共重合合成樹脂) アタッチメント／ABS、EVA(エチレン酢酸ビニルコポリマー)、シリコーン 収納ケース／EVA、ナイロン、ポリエステル
製品サイズ	W84×D45×H150mm(本体のみ)
製品質量(重量)	約340g(本体のみ)
定格電源	DC 5V 2A(USB)
定格消費電力	約5W(充電時)
定格時間	10分

アリンコ株式会社

フィットネス事業部 カスタマーサービス課

フリーダイヤル  0120-30-4515

受付時間 10:00～12:00、13:00～16:00(土・日・祝日、当社休業日を除く)

※故障や異常が発生した場合、まずは本書P20「故障かな?と思う前に」をご確認ください。

左記以外受付

F A X : 072-678-6410

E-mail: fcs-syuuri@alinco.co.jp

F A X 又はメールでのお問い合わせの場合、回答に時間を要する場合がございます。予めご了承ください。

この商品の
WEBページはこちら

